



ECU-B

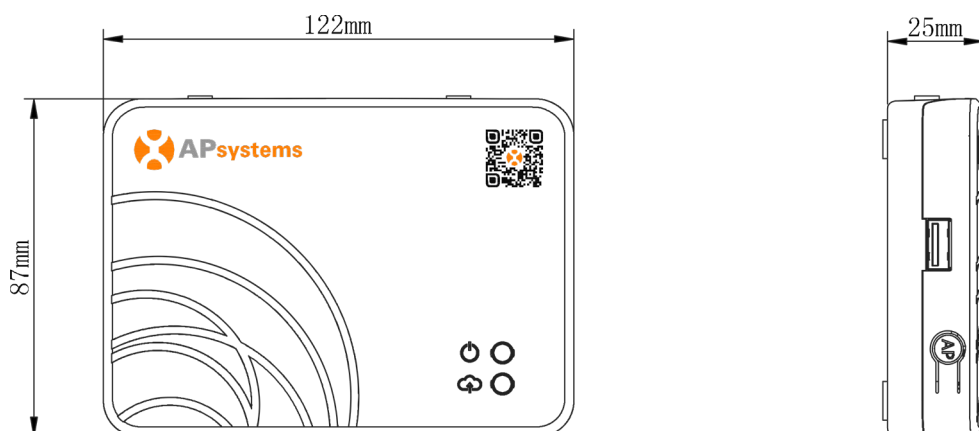
Energy Communication Unit

- Recopilación y transmisión de datos del inversor
- Monitorización en tiempo real de cada inversor
- Comunicación con microinversores mediante ZigBee encriptado y estable, con Wi-Fi integrado
- Tamaño reducido, instalación flexible
- Supervisión máxima de 4 canales de entrada

CARACTERÍSTICAS DEL PRODUCTO

ECU-B es la plataforma de información de nuestros inversores. La ECU-B se ha desarrollado especialmente para supervisar pequeños sistemas fotovoltaicos de hasta 4 canales de entrada de módulos fotovoltaicos. La unidad recoge los datos de rendimiento de los módulos de cada inversor individual y transfiere esta información a una base de datos de Internet en tiempo real, necesitando sólo un cable de datos y de alimentación. A través del software de monitorización y análisis de energía (EMA) de APsystems, la ECU-B le ofrece un análisis preciso de cada inversor y módulo de su instalación solar desde APP. La interfaz de fácil manejo le permite acceder a su instalación solar en cuestión de segundos.

DIMENSIONES



Ficha técnica de la ECU-B

Modelo

ECU-B

Comunicación con el microinversor

Comunicación	ZigBee 2.4 GHz
Maximum Communicating Inverter*	4

Comunicación a la EMA

Inalámbrico	Wi-Fi 802.11g/n /GSM Cellular
Wireless Security	WEP, WPA2-PSK
Interfaz USB	5Vdc-0.5A Output

Datos de potencia

Alimentación eléctrica	5V, 2A
Consumo de energía	1.7 W

Especificaciones del producto

Gama de frecuencias	2412MHZ-2472MHZ (WIFI), 2405mhz-2480mhz (ZigBee)
Potencia de salida de RF (EIRP)	16.56 dbm (WIFI), 9.50 dbm (ZigBee)
Tipo de antena	Antena externa
Modulación	DSSS, OFDM
Modo de funcionamiento (simplex/dúplex)	Dúplex

Datos mecánicos

Dimensiones (ancho×alto×profundidad)	122 mm x 87 mm x 25 mm (4.8" x 3.4" x 0.98")
Peso	150g (0.33lbs)
Rango de temperatura ambiental	-20°C to +65°C (-4°F to +149°F)
Refrigeración	Convección natural; sin ventiladores
Clasificación ambiental del recinto	Interior - NEMA 1 (IP20)
Garantía	3 años estándar

Características

Cumplimiento	IEC 60950-1, EN60950-1, IEC 60529, EN 60529, ANSI/UL 60950-1, CAN/CSA C22.2 No.60950-1, UL50E, FCC part 15, EN61000-6-1, EN61000-6-3, ICES-003, AS NZS 60950-1, GB/T17799
--------------	---

*Por ejemplo: 2 unidades de DS3, 1 unidad de QT2



Por favor, escanee este código QR para descargar nuestras APPs o consulte el enlace:
<https://apsystems.com/qr-code/>



© Todos los derechos reservados
Las especificaciones están sujetas a cambios sin previo aviso.
utilizando la actualización más reciente que se encuentra en
www.APsystems.com