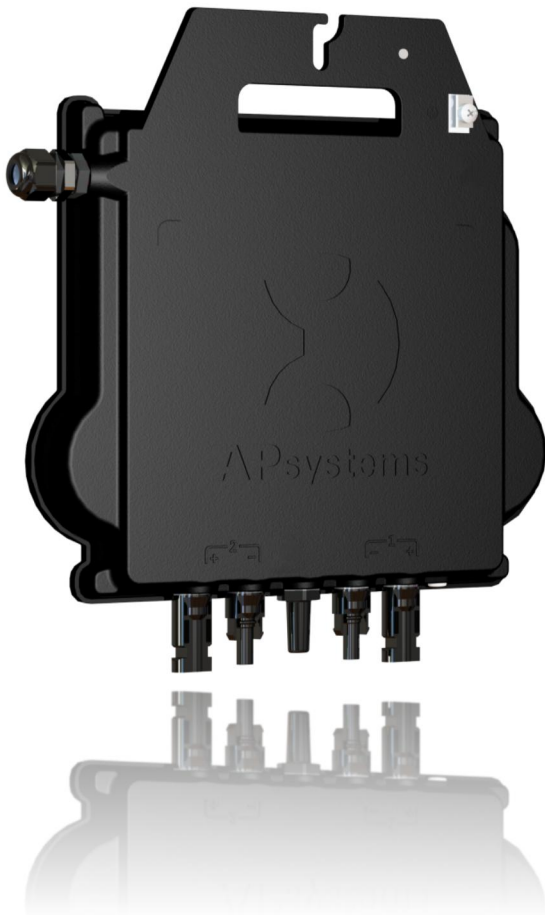


Verkorte installatiehandleiding APsystems micro-omvormer

APsystems DS3D-micro-omvormer

(Voor EMEA)



ALTENERGY POWER SYSTEM Inc.
emea.APsystems.com

APsystems

Karspeldreef 8, 1101 CJ, Amsterdam, Nederland
E-MAIL: info.emea@APsystems.com

APsystems

22 Avenue Lionel Terray 69330 Jonage France
E-MAIL: info.emea@APsystems.com

© Alle rechten voorbehouden



Scan deze QR-code voor toegang tot onze apps en productinformatie

Verkorte installatiehandleiding DS3D-micro-omvormer

Stap 1. Controleren of de netspanning overeenkomt met de nominale spanning van de micro-omvormer

Stap 2. Verdeling Y3 AC-buskabel

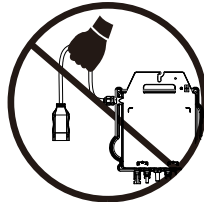
- Het ene uiteinde van de AC-buskabel wordt gebruikt om verbinding te maken tussen de lasdoos en het elektriciteitsnet.
- Bedraad de geleiders van de AC-bus: L - BRUIN; N - BLAUW; PE - GEELGROEN (Europese standaard).

LET OP: De kleurcodering van draden kan, afhankelijk van plaatselijke voorschriften, afwijken. Controleer of alle draden van de installatie overeenkomen alvorens ze op de AC-bus aan te sluiten. Verkeerde bekabeling kan de micro-omvormers onherstelbaar beschadigen; dergelijke schade wordt niet gedekt door de garantie.

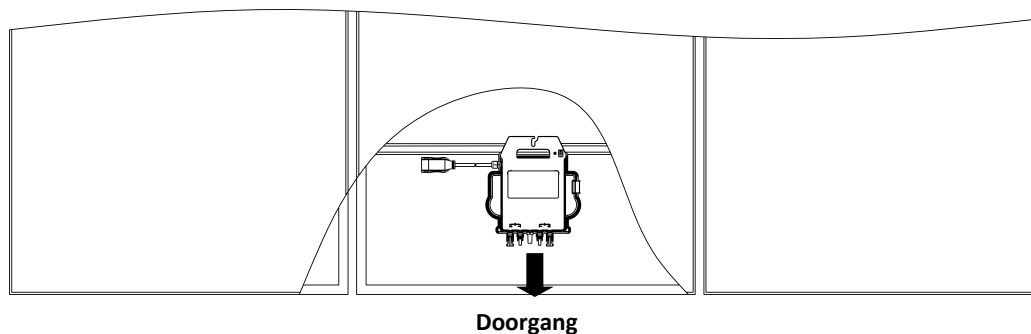
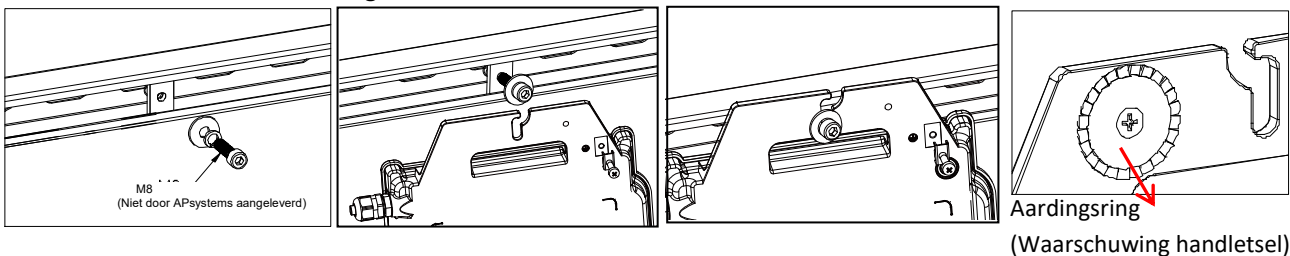
Stap 3. De APsystems micro-omvormers op het montagesysteem bevestigen

LET OP: Installeer de micro-omvormers (inclusief DC- en AC-connectoren) onder de zonnepanelen om directe blootstelling aan regen, UV-straling of andere schadelijke weersomstandigheden te vermijden. Laat minimaal 1,5 cm (3/4") vrij onder en boven de behuizing van de micro-omvormer om een goede luchtstroom te waarborgen. Het montagesysteem moet correct geaard zijn volgens de plaatselijke elektriciteitsvoorschriften.

LET OP! Til de micro-omvormer NIET op aan de AC-kabel. Hierdoor kan de AC-kabel gedeeltelijk of geheel losgekoppeld worden van het toestel, met als gevolg niet of slecht werken.



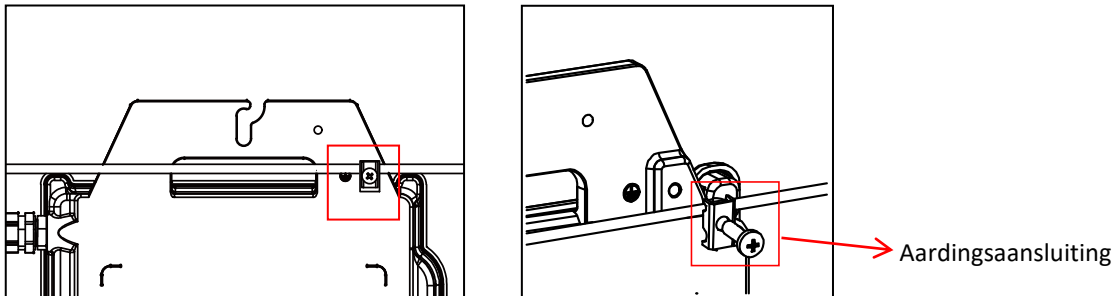
- Markeer de plaats van de micro-omvormer op het rek ten opzichte van de lasdoos van het paneel of andere belemmeringen.
- Monteer op elk van deze plaatsen één micro-omvormer met de hardware die wordt aanbevolen door de leverancier van het montagerak.



Tip: Zorg er bij de installatie van zonnepanelen evenwijdig aan het dak voor dat de gelijkstroomstekkers, de antenne en het ledlampje van de micro-omvormer naar buiten gericht zijn om het monitoren van de status van het lampje te vergemakkelijken en te zorgen voor optimale kwaliteit van de communicatie.

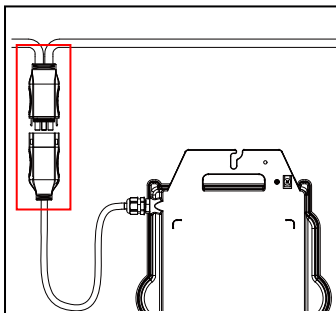
Stap 4. Het systeem aarden

De Y3 AC-buskabel heeft een geïntegreerde PE-draad: dit kan voldoende zijn om een goede aarding van de gehele zonnepaneelsamenstelling te waarborgen. In gebieden met speciale aardingsvereisten kan externe aarding met behulp van de bij de micro-omvormer meegeleverde aardingsaansluiting echter nog steeds nodig zijn.

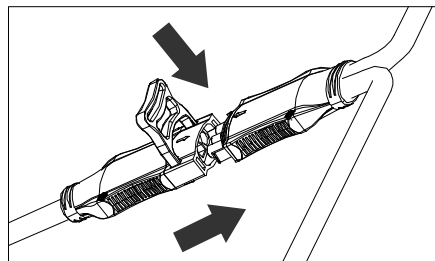


Stap 5. De APsystems micro-omvormer op de AC-buskabel aansluiten

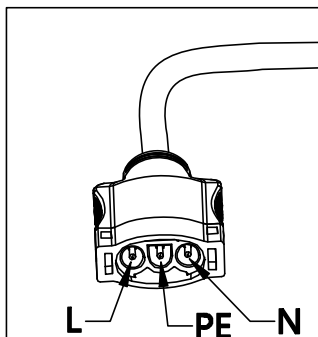
Steek de AC-connector van de micro-omvormer in de connector van de hoofdkabel. Let op de hoorbare klik, die aangeeft dat de verbinding stevig vastzit.



Advies: Gebruik het lontgrendelingsgereedschap van de AC-bus om de connectors los te maken.

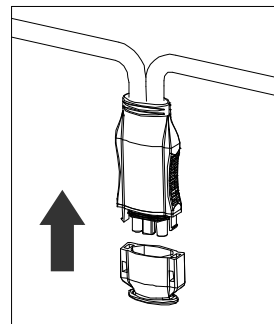


LET OP: AC-connectorinterface als volgt.

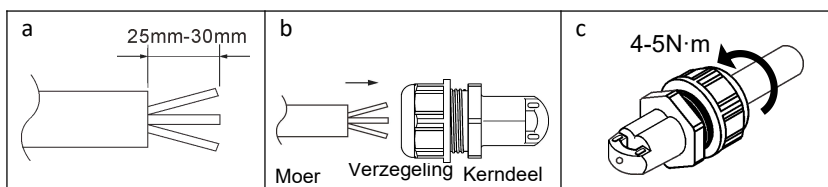


Van links naar rechts:
L-PE-N.

LET OP: Dek alle ongebruikte connectoren af met de Y-CONN voor buskabels om de ongebruikte connectoren te beschermen.



Stap 6. Een beschermdop op het uiteinde van de AC-buskabel installeren



Stap 7. APsystems micro-omvormers op de zonnepanelen aansluiten

LET OP: Wanneer de DC-kabels worden aangesloten, moet de micro-omvormer onmiddellijk tien keer groen knipperen. Dit gebeurt zodra de DC-kabels worden aangesloten en toont aan dat de micro-omvormer correct functioneert. Deze hele controlefunctie start en eindigt binnen 10 seconden na het aansluiten van het toestel, let dus goed op deze lampjes bij het aansluiten van de DC-kabels.

WAARSCHUWING: Controleer nauwkeurig of alle AC- en DC-bedrading correct is geïnstalleerd. Zorg ervoor dat er geen AC- en/of DC-draden bekneld of beschadigd zijn. Controleer of alle lasdozen goed zijn gesloten.

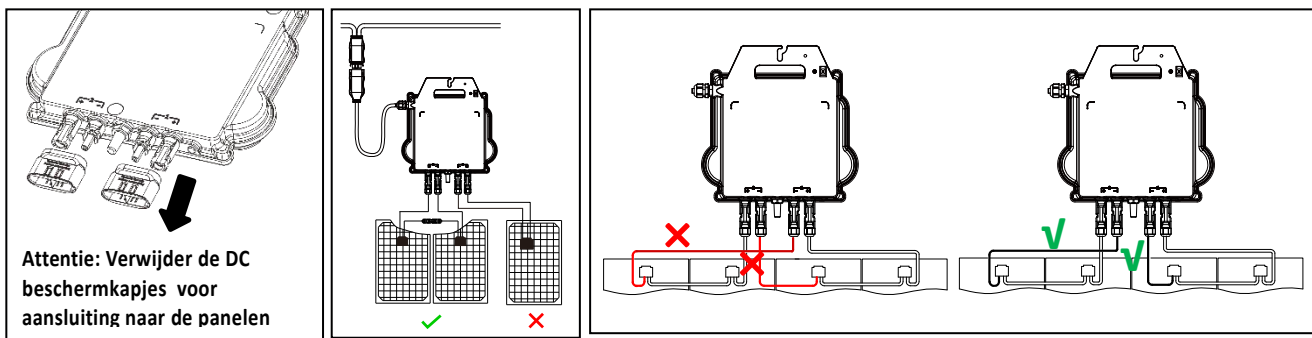
WAARSCHUWING: Elk zonnepaneel moet zorgvuldig op hetzelfde kanaal worden aangesloten.

Zorg ervoor dat u positieve en negatieve DC-kabels niet in twee verschillende ingangskanalen splitst: de micro-omvormer raakt dan beschadigd en de garantie vervalt daarmee.

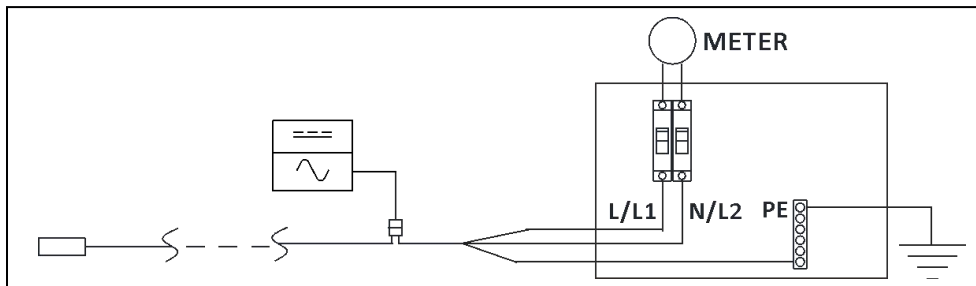
LET OP: Elk kanaal verbindt 2 zonnepaneelmodules in serie (voor zonnepaneelmodules met $V_{oc} < 60V$).

Het ingangskanaal werkt niet als deze aangesloten is op een enkele module ($V_{oc} < 60V$).

Dit betekent dat het aantal zonnepaneelmodules in het systeem een even getal dient te zijn.



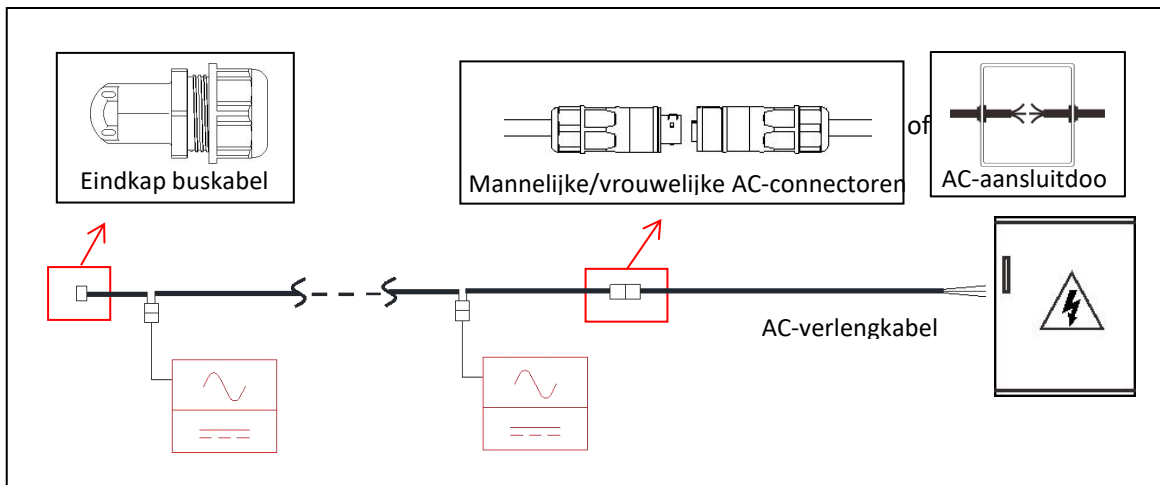
Stap 8. Verbindt de APsystems Micro-omvormers met het net



LET OP: Installeer bipolaire stroomonderbrekers met de juiste nominale stroom of voorgeschreven door lokale regelgeving/netbeheerder om op het net aan te sluiten.

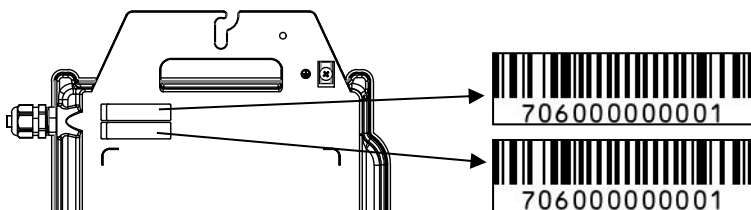
Het is niet aanbevolen om leksstroomonderbrekers (AFCI/GFCI) te installeren.

Stap 9. AC Extension Cable



Wanneer een AC-verlengkabel nodig is, kunnen de AC-buskabel en AC-verlengkabel in een lasdoos worden aangesloten of gebruik een paar mannelijke/vrouwelijke AC-connectoren die APsystems als optionele accessoire levert.

Stap 10. De APsystems installatiekaart invullen



- Alle APsystems micro-omvormers hebben twee verwijderbare etiketten met serienummers.
- Vul de installatiekaart in door het ID-etiket van elke micro-omvormer op de juiste plaats te plakken.
- Het tweede serienummeretiket kan op het frame van het zonnepaneel worden geplakt, wat later kan helpen om de positie van de micro-omvormer te bevestigen zonder het zonnepaneel te ontmantelen.

LET OP: ①. De indeling van de installatiekaart voor de serienummers van micro-omvormers is alleen geschikt voor gangbare installaties.

②. De installatiekaart vindt u op de laatste pagina van de bijlagen van deze gebruikershandleiding.

③. Gebruik ECU_APP (beschikbaar in de EMA Manager) om de serienummers op de kaart te scannen bij het instellen van de ECU (zie de gebruikershandleiding van de ECU voor meer informatie).

Productinformatie kan zonder voorafgaande kennisgeving worden gewijzigd. (Download handleidingen via www.APsystems.com).