



ValkPitched Standing Seam

Inhoudsopgave:

Disclaimer en Algemene Installatievoorwaarden	Pagina 01
Inhoudsopgave	Pagina 05
Aanbevolen gereedschappen	Pagina 06
Benodigde materialen Schuindak - Felsnaad dak [Klem]	Pagina 07
Overzicht felsnaad types	Pagina 08
Montage ronde felsnaad klem	Pagina 09
Montage rechte felsnaadklem	Pagina 010
Montage aluminium profielen	Pagina 11-12
Koppelen aluminium profielen	Pagina 13-14
Eindklemmen monteren	Pagina 15-16
Tussenklemmen monteren	Pagina 17
Kabel klemmen	Pagina 18-19
Montage optionele producten	Pagina 20-21

Disclaimer

Deze installatiehandleiding dient voor toekomstig gebruik goed bewaard te blijven. Voor project specifieke voorschriften en aanbevelingen is het daarnaast noodzakelijk het “projectrapport” vanuit de ValkPVplanner te gebruiken en bewaren in combinatie met deze installatiehandleiding.

De inhoud van deze installatiehandleiding is zorgvuldig en betrouwbaar samengesteld. Van der Valk Solar Systems aanvaardt echter geen aansprakelijkheid voor het gebruik van dit document. Van der Valk Solar Systems behoudt zich het recht voor om het document op elk gewenst moment zonder kennisgeving te wijzigen. Raadpleeg de website van Van der Valk Solar Systems (www.valksolarsystems.com) voor de nieuwste versie van dit document. Voor de duur en de voorwaarden ten aanzien van garantie raden wij u aan contact op te nemen met uw leverancier. Voorts verwijzen wij naar onze Algemene Verkoop- en Leveringsvoorwaarden die op aanvraag verkrijgbaar zijn.

Algemene installatievoorwaarden

Algemeen

- Tijdens de installatie van het montagesysteem dienen de instructies en veiligheidsvoorschriften weergegeven in deze installatiehandleiding nauwkeurig te worden gevolgd. Zoals ook weergegeven in de toepasselijke algemene verkoop- en leveringsvoorwaarden Van der Valk Solar Systems B.V., leidt niet-naleving van de in dit deze handleiding genoemde voorwaarden ertoe dat de afnemer geen beroep meer toekomt op eventuele garanties en Van der Valk niet langer aansprakelijk is voor enige vorm van schade.
- De gegevens, opmerkingen en adviezen in deze handleiding zijn bindend. Van der Valk Solar Systems behoudt zich het recht voor dit document zonder verdere aankondiging aan te passen.

Veiligheid

- De installatie van het montagesysteem dient door gekwalificeerd technisch personeel te worden uitgevoerd.
- Het weglaten van onderdelen kan een nadelige invloed hebben op het functioneren en is derhalve niet toegestaan.
- Vermijd montage bij harde wind en een nat (glad) dakoppervlak.
- Werk tijdens de installatie op het dak altijd met valbeveiliging en indien nodig met vangnetten en randbeveiliging.
- Draag altijd de juiste beschermde kleding en handschoenen bij het uitvoeren van de werkzaamheden.
- Volg de richtlijnen in het handboek “veilig werken op daken”.

Omgevingsfactoren

VAN DER VALK



- Hoge naburige gebouwen of objecten zoals windmolens kunnen de winddruk beïnvloeden. In dergelijke gevallen dient er altijd advies te worden ingewonnen bij Van der Valk Solar Systems, alvorens de installatie kan plaatsvinden.
- Indien tijdens installatie wordt vastgesteld, dat de gegevens en/of omgevingsfactoren niet volledig overeen komen met het projectrapport, moet het project eerst opnieuw worden gecalculleerd.
- In kustgebieden, dient het systeem op minimaal 500 meter van open water te worden geplaatst, ter voorkoming van versnelde corrosie door inwerking van zout water. Wanneer er bebouwing aanwezig is tussen het open water en het dak mag een minimum afstand van 250 meter tot open water worden aangehouden.

Normen, voorschrift en regelgeving

- Neem voor een correcte en veilige installatie en gebruik van het systeem altijd de volgende normen, voorschriften en regelgeving in acht:
 - Bouwbesluit 2012 (voorschriften bouw, gebruik en sloop gebouwen)
 - NEN 7250 – Bouwkundige aspecten zonne-energiesystemen
 - NEN-EN 1990 – Grondslag van het constructief ontwerp
 - NEN-EN 1991-1-3 – Algemene belastingen – sneeuwbelasting
 - NEN-EN 1991-1-4 – Algemene belastingen – windbelasting
 - NEN 1010 – Elektrische installaties voor laagspanning (HD-IEC 60364)
 - NEN-EN-IEC 62305 – Bliksembeveiliging
 - Arboret en Arboregeling - Veilig werken
 - NEN 3140 - veilige bedrijfsvoering laagspanning installaties
 - Checklist VCA - Veilig werken op de werkvloer
 - Richtlijn A-blad steigerbouwen

Stabiliteit en conditie van het dak en dakbedekking

- De dakhelling moet kleiner zijn dan 5° voor platdak-systemen en vanaf 5 graden tot 75 graden voor schuindak-systemen.
- De conditie van het dak dient vooraf te worden gecontroleerd op voldoende sterkte om het gewicht van het montagesysteem inclusief PV-panelen en wind- en sneeuwbelasting te kunnen dragen. Let er op dat de belastingreserve van het dak niet plaatselijk noch in zijn geheel wordt overschreden.
- Controleer de stabiliteit van het dak en pas het dak/constructie aan waar nodig.
- Controleer vóór plaatsing van het PV-systeem of de dakbedekking en/of isolatie geschikt is voor de druk en de werking van het montagesysteem. De maximale druk is weergegeven in het projectrapport van de ValkPVplanner of op te vragen bij Van der Valk Solar Systems.
- Het opbollen van dakbedekking dient te worden voorkomen. Het opbollen van de dakbedekking kan zorgen voor een ongewenste verplaatsing van het montagesysteem of ballast. Het is de verantwoordelijkheid van de installateur om het opbollen van de dakbedekking tegen te gaan.
- Factoren zoals bovenloopkranen, seismische activiteiten en andere factoren die effect hebben op de stabiliteit van het dak en/of gebouw, kunnen invloed hebben op het geplaatste PV-systeem. Van der Valk Solar Systems houdt geen rekening met deze factoren, tenzij elders schriftelijk bevestigd.

- Het dakoppervlak waarop het montagesysteem wordt aangebracht dient schoon, droog, vlak te zijn.
- De dakhoogte mag maximaal 25 meter bedragen wanneer het project is berekend in de ValkPVplanner en overeenkomstig is met de dakhoogte in het projectrapport. Voor plaatsing op daken hoger dan 25 meter dient altijd vooraf contact te worden opgenomen met Van der Valk Solar Systems.

Dakzones

- Houd tijdens de installatie van het montagesysteem altijd goed rekening met de geldende dakzones volgens EN1991-1-4. Plaatsing in de randzone van het dak (de afstand gemeten vanaf de dakrand die gelijk is aan 1/5 van de gebouwhoogte) is alleen mogelijk wanneer hier in de calculatie expliciet rekening mee is gehouden.
- Het is mogelijk om in de ValkPVplanner (calculatiesoftware) panelen in de randzone van het dak in te tekenen, op basis waarvan automatisch de benodigde extra ballast of bevestigingspunten worden berekend. Hiervoor moet de ontwerpmodus "Satelliet" of "Blanco plattegrond" worden gebruikt. De randzone wordt automatisch door de ValkPVplanner berekend op basis van de dakhoogte en gebouwomtrek, volgens de geldende normering. Indien de ontwerpmodus "Simple mode" is gebruikt, wordt er in de berekening altijd vanuit gegaan dat de panelen zich volledig in de middenzone van het dak bevinden.
- Indien panelen van het ValkPro+ systeem geheel of gedeeltelijk in de randzone zijn geplaatst, is het verplicht om zijplaten toe te passen.
- ValkKITS (ValkBox3, ValkDouble, ValkTriple, ValkQuattro) mogen enkel in de middenzone van het dak worden geplaatst. Plaatsing in de randzone is bij deze systemen niet toegestaan.

Dilataties

- De maximale toegestane grootte van het gekoppelde / aaneengesloten systeem bedraagt maximaal 30 meter in de aluminium richting en 60 meter in de staal richting. De maximale toegestane aaneengesloten lengtes zijn bepaald op basis van een maximaal temperatuurverschil (Delta T) van 70 graden Celsius.
- Het gekoppelde montagesysteem mag niet over een goot of nok worden geplaatst. Bij een goot of nok dient het systeem te worden gedeeld.
- Bij het gebruik van de extra paneelondersteuning met ballastfunctie, gelden afwijkende dilatatieregels: het gekoppelde systeem mag in dergelijke installaties maximaal 30 meter in de staal-/dakdrager richting en 15 meter in de aluminium richting bedragen.

PV-panelen

- Het is de verantwoordelijkheid van de installateur om vooraf te bepalen of het gekozen PV-paneel qua maatvoering en druklasten geschikt is voor het toegepast montagesysteem. De berekende lasten op het PV-paneel zijn weergegeven in het projectrapport van de ValkPVplanner of op aanvraag verkrijgbaar bij Van der Valk Solar Systems.

Kabelmanagement

- Om een goede, deugdelijke en duurzame verbinding te realiseren tussen de zonnepanelen onderling dient men ervoor te zorgen dat de kabels vanuit de junction box voldoende lengte hebben en zodanig geen mechanische belasting veroorzaken op de wartels. Houd hierbij rekening met thermische uitzetting en krimp van kabels en het PV-systeem.
- Kabels en connectoren dienen te worden vrijgehouden van scherpe en/of schurende delen en het dakoppervlak middels het toepassen van kabelklemmen en draadgoten.

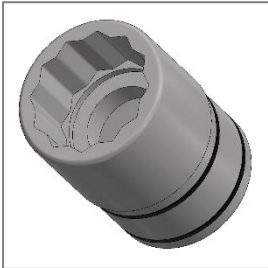
Demontage en verwijdering

- Montagesystemen van Van der Valk Solar Systems zijn aan het einde van de levensduur eenvoudig en volledig te demonteren en te scheiden voor recycling van de gebruikte componenten. In de systemen wordt gebruik gemaakt van schroef en klikverbindingen. Alle materialen zijn recyclebaar. Voer de componenten af volgens de lokaal geldende wet- en regelgeving.

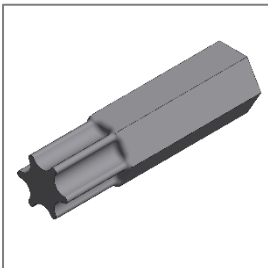
Benodigde gereedschappen:



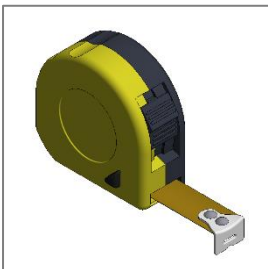
Accu boor



Dopsleutel 10-13mm

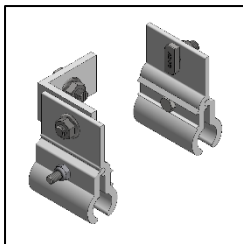


Torx bit T-30
(789530)

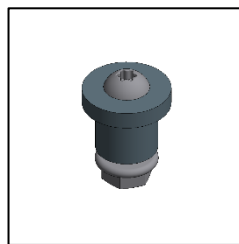


Rolmaat

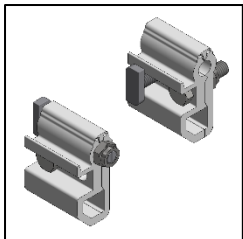
Onderdelen voor installatie Schuindak - dakpannen [Klem]



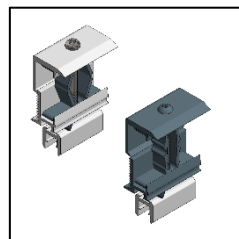
Felsnaad klem (Rond)
(72.77.95) - Landscape
(72.77.96) - Portrait



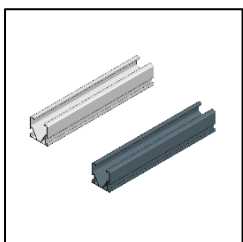
Kst. Paneel uitlijnstift
(733020)



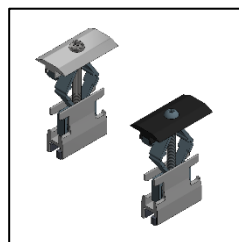
Felsnaad klem (Recht)
(72.78.00) - Portrait
(72.78.01) - Landscape



Aluminium eindklem 28-50mm
(721552) - Blank
(721552ZW) - Zwart

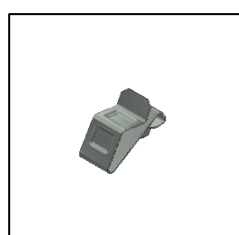


Aluminium side++ profiel
(7017.....*)
*zie tabel

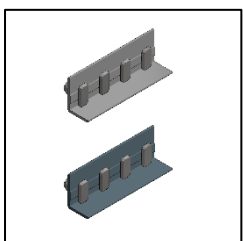


Aluminium tussenklem 28-50mm
(721550) - Blank
(721550ZW) - Zwart

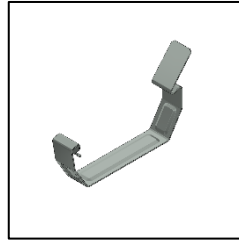
Profiel lengte	Art no. Blank profiel	Art no. Zwart profiel
1220 mm	701701220	
2370 mm	701702370	701702370ZW
3520 mm	701703520	
4670 mm	701704670	
5820 mm	701705820	



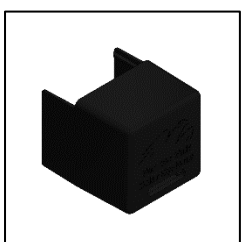
Rvs kabelklem klein
(732001)



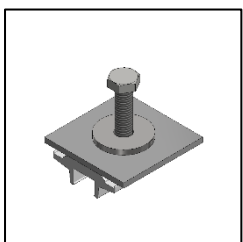
Koppelstuk side++ profiel
(724863) - Blank
(724863ZW) - Zwart



Rvs kabelklem groot
(732005)



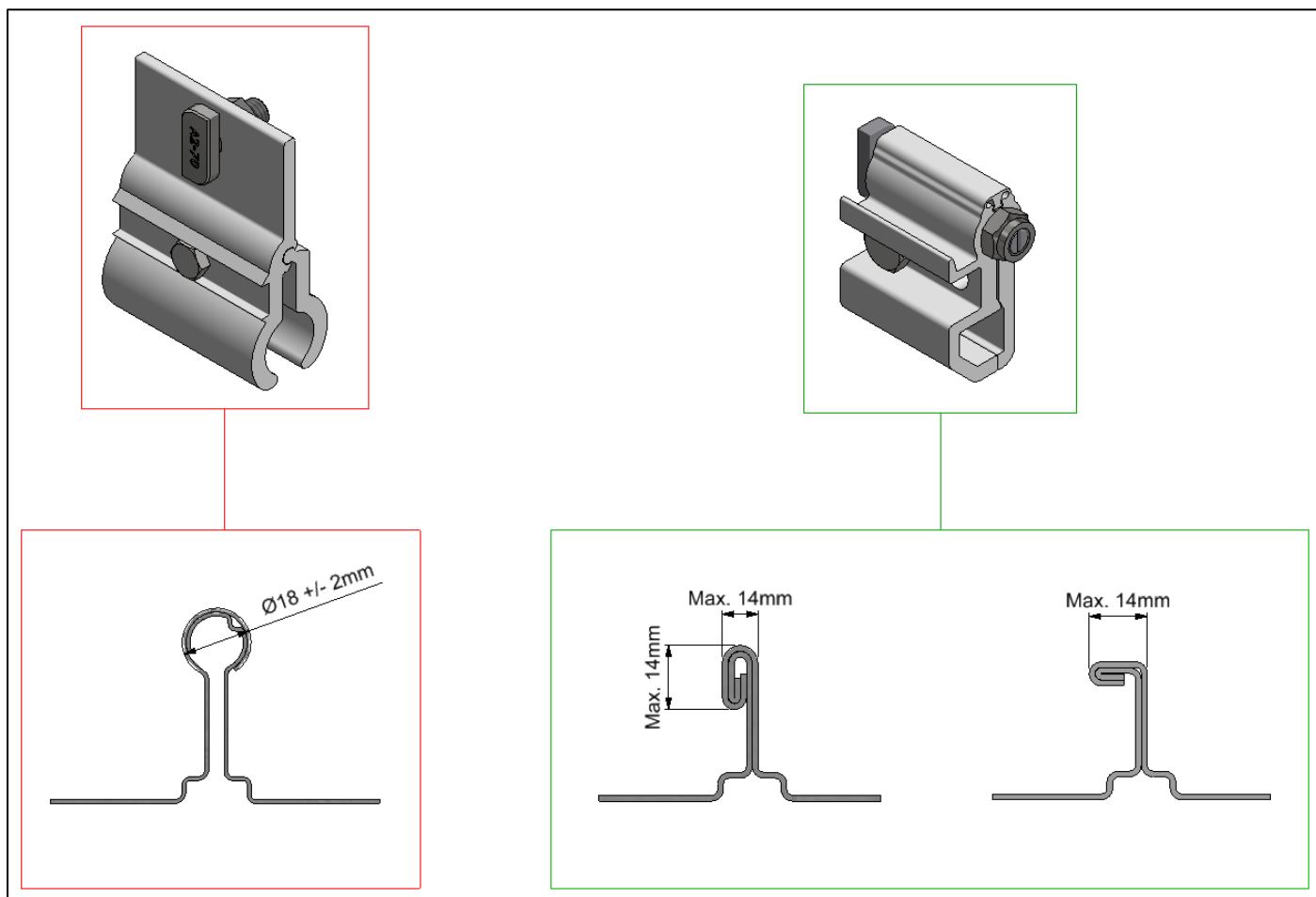
Kst. Einddop t.b.v. side++
profiel
(739052)



Optimizer klem t.b.v.
side++ profiel
(774223)

Overzicht felsnaad types

Omdat er verschillende soorten felsnaad daken in omloop zijn wordt er gewerkt met verschillende montage klemmen. Onderstaan is aangetoond welke klemmen gebruikt kunnen worden voor een type fels. Mocht uw type fels niet voorkomen in het onderstaande voorbeeld neem dan contact op met Van der Valk Solar voor een passende oplossing.



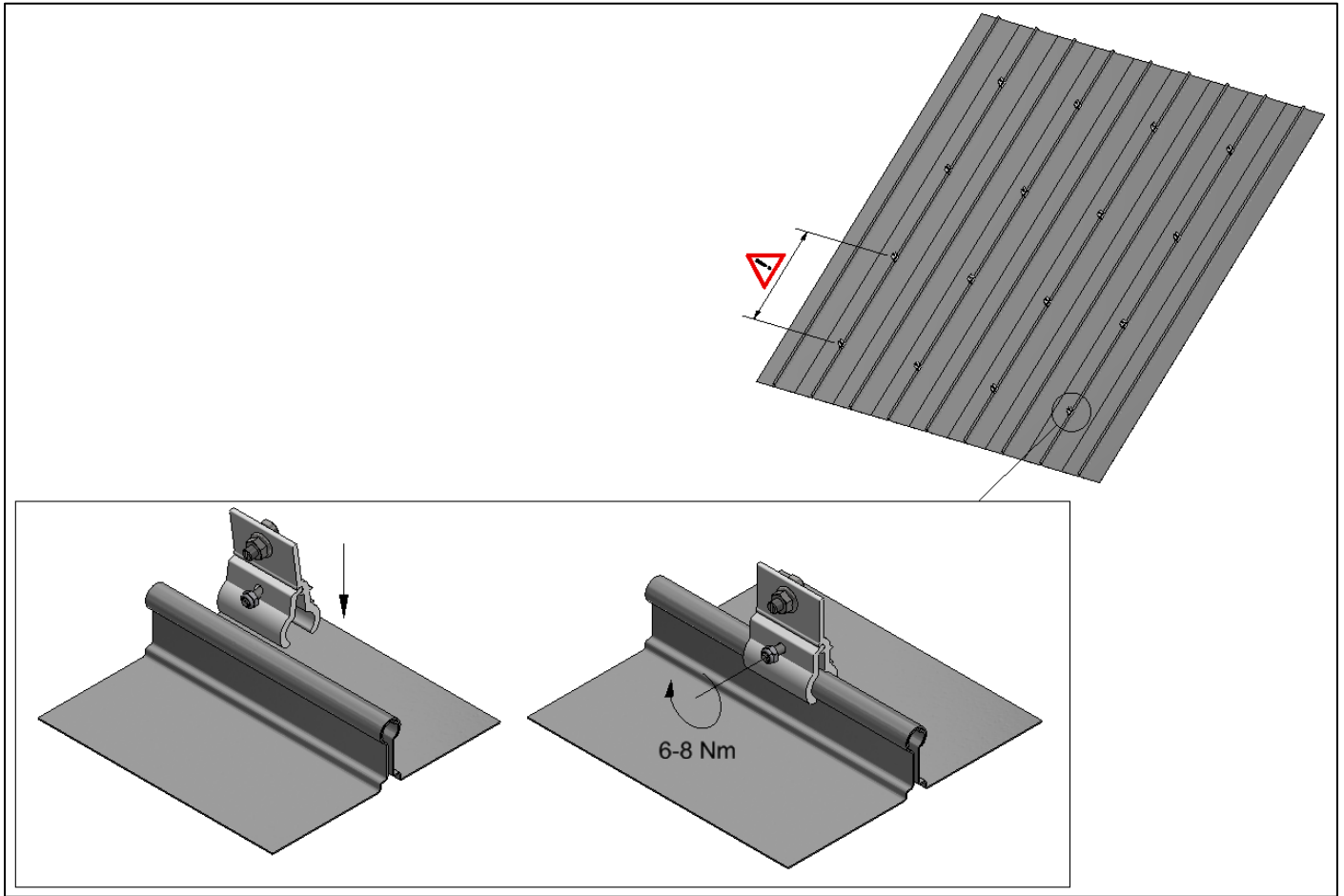
Controleer altijd het type fels om te bepalen welke klemmen benodigd zijn voor de montage. Daarnaast dienen de felsen ook binnen de hier in boven aangegeven maten vallen om de klemmen te gebruiken.



Let op! Aluminium felsnaadklemmen zijn niet geschikt voor toepassing op koperen felsnaad daken. Neem contact op met Van der Valk Solar Systems voor mogelijkheden.

Montage ronde felsnaad klem

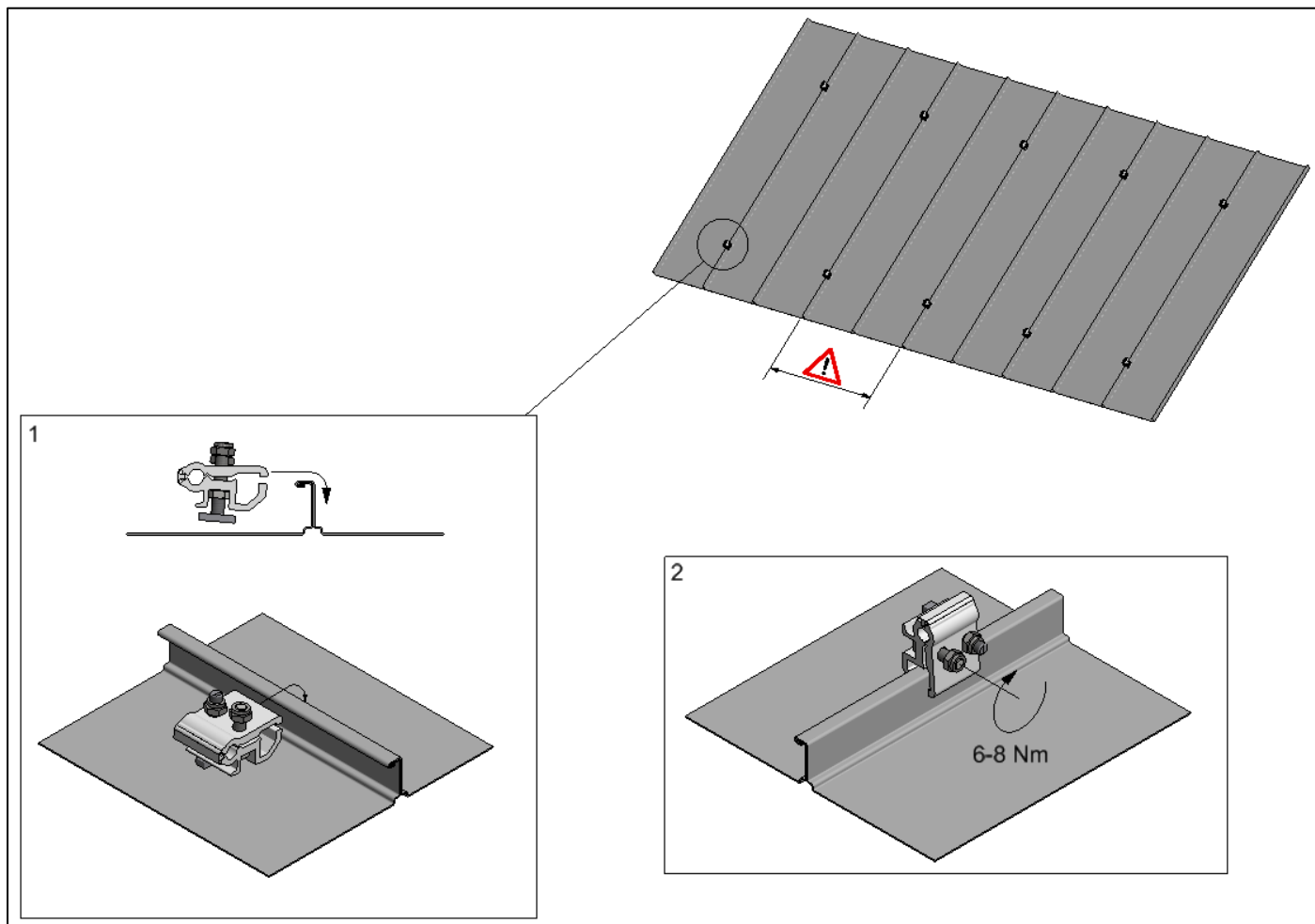
Plaats de ronde felsnaadklem over de fels en draai de onderste moer vast.



Controleer altijd de uitkomst van de calculatie voor de maximale afstand tussen de klemmen en de juiste aantallen.

Montage rechte felsnaadklem

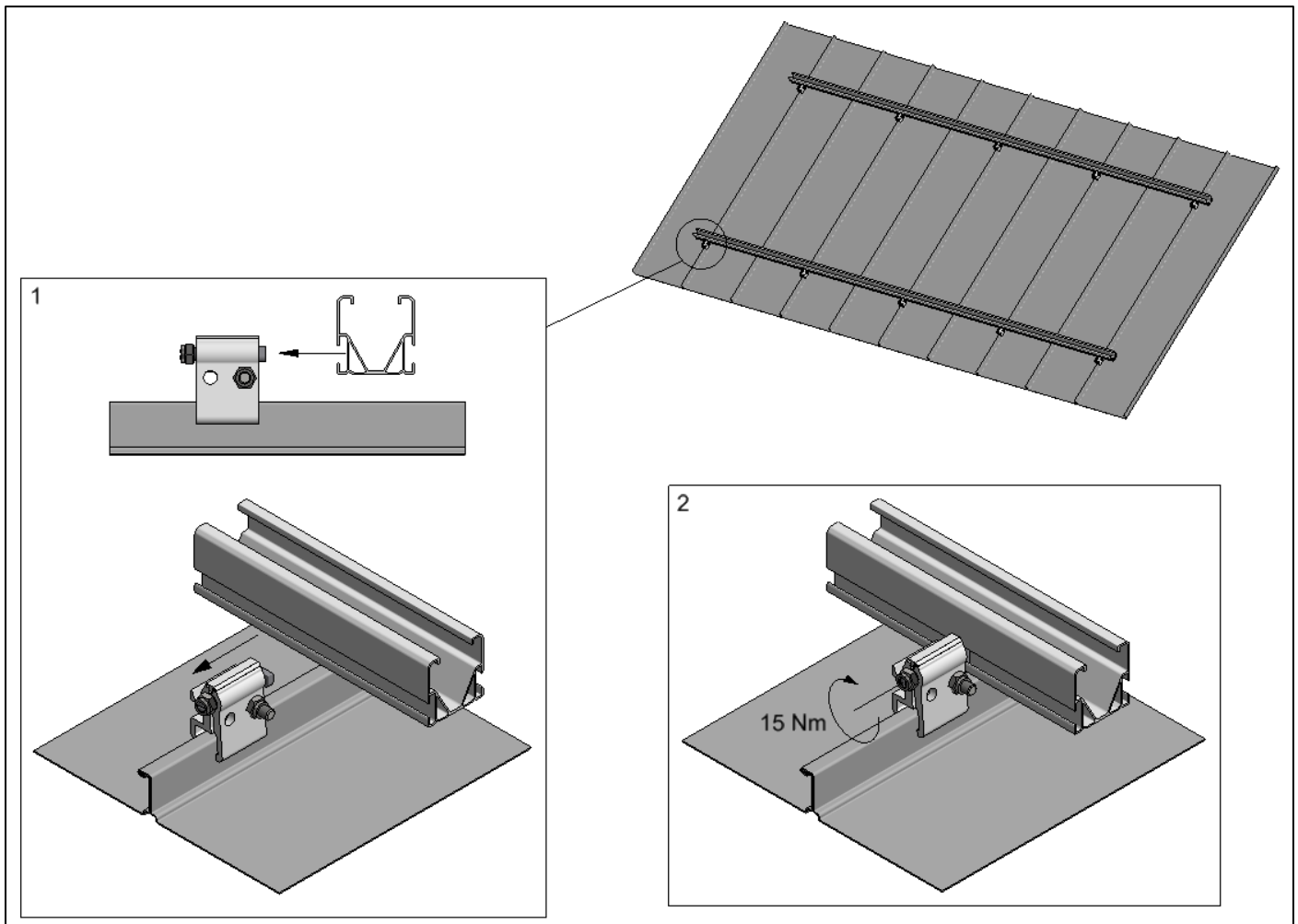
Plaats de felsnaad klem over de fels en draai deze vast met de bout en moer.



Controleer altijd de uitkomst van de calculatie voor de maximale afstand tussen de klemmen en de juiste aantallen.

Montage aluminium profielen

De montage van de aluminium profielen is voor beide klemmen hetzelfde. Voor het resterende gedeelte van deze handleiding wordt de rechte felsnaadklem getoond, de werkwijze voor de andere klem blijft hetzelfde.

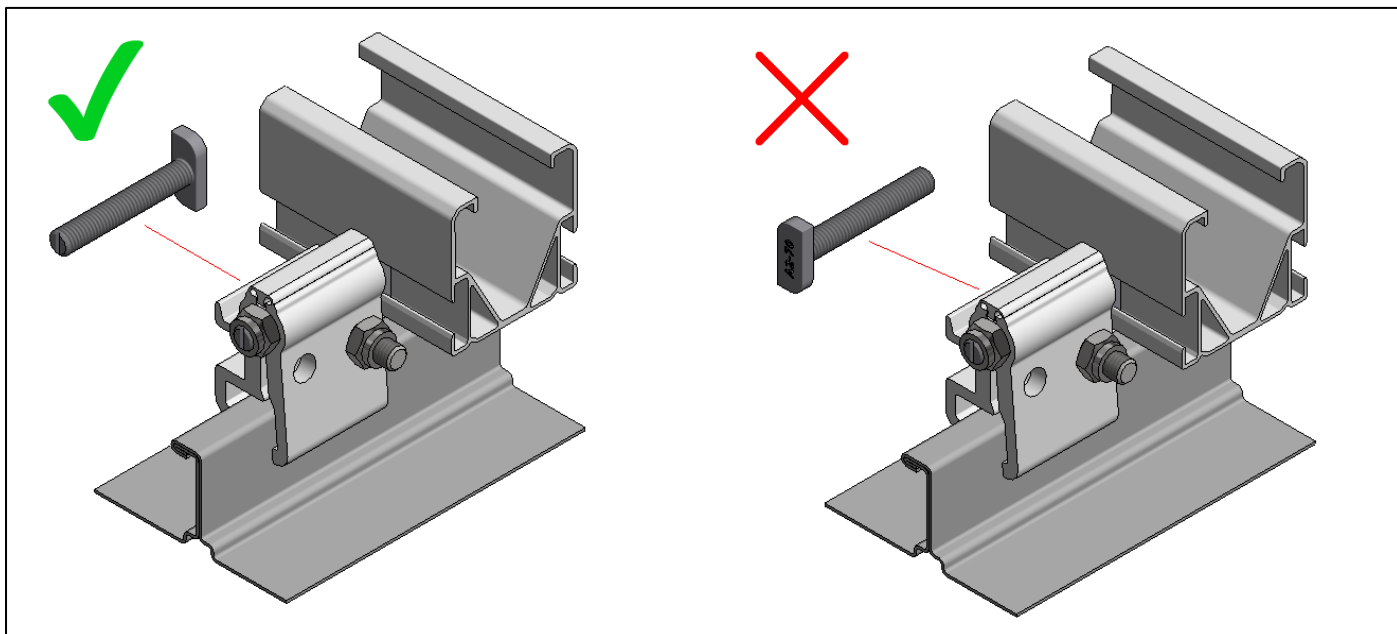


De aluminium profielen worden aan de klemmen gemonteerd door middel van de hamerkopbouten. Deze hamerkopbouten worden gemonteerd in de sleuven die zich aan de zijkanten van het aluminium profiel bevinden. Zodra de hamerkopbout in het profiel zit kan deze met de borgmoer worden aangedraaid. (max. aandraaimoment = 15 Nm)

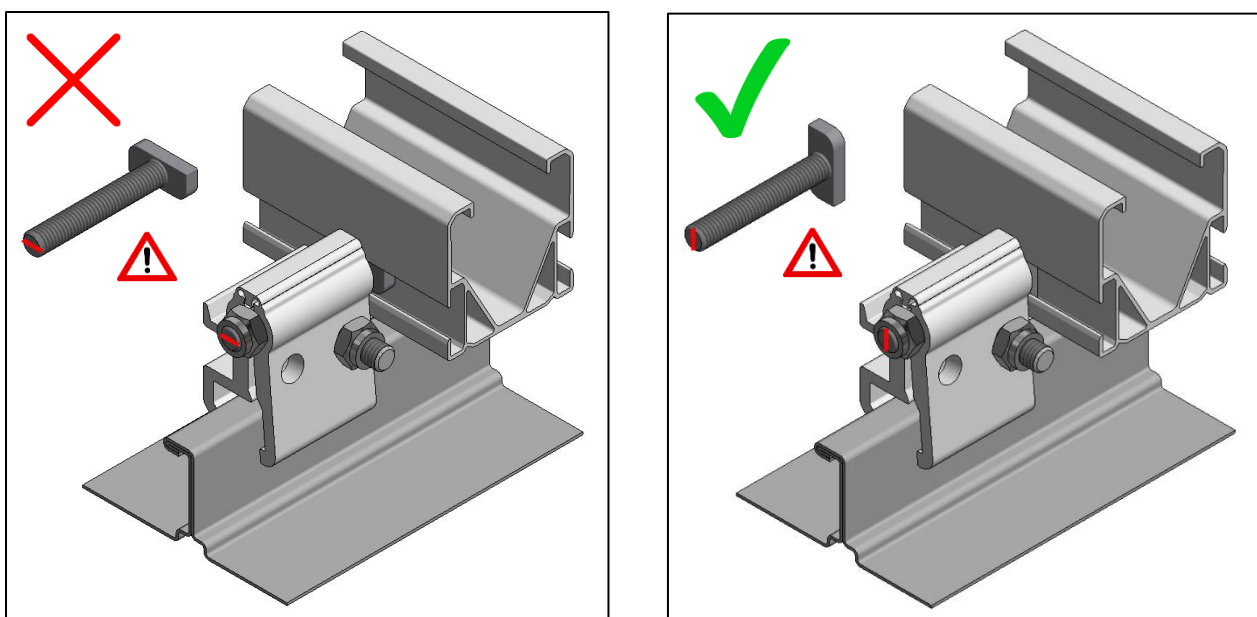
Dilataties

Het is noodzakelijk om dilataties (delingen) in het montagesysteem aan te brengen om thermische krimp en uitzetting van het aluminium te kunnen opvangen. De afstand voor de gekoppelde profielen mag daarom maximaal 30 meter bedragen.

Wanneer de profielen horizontaal gemonteerd worden is het belangrijk dat deze altijd aan de bovenzijde van de klemmen worden gemonteerd. Als de voor gemonteerde hamerkopbout aan de onderkant van de klem zit dient deze omgedraaid te worden.



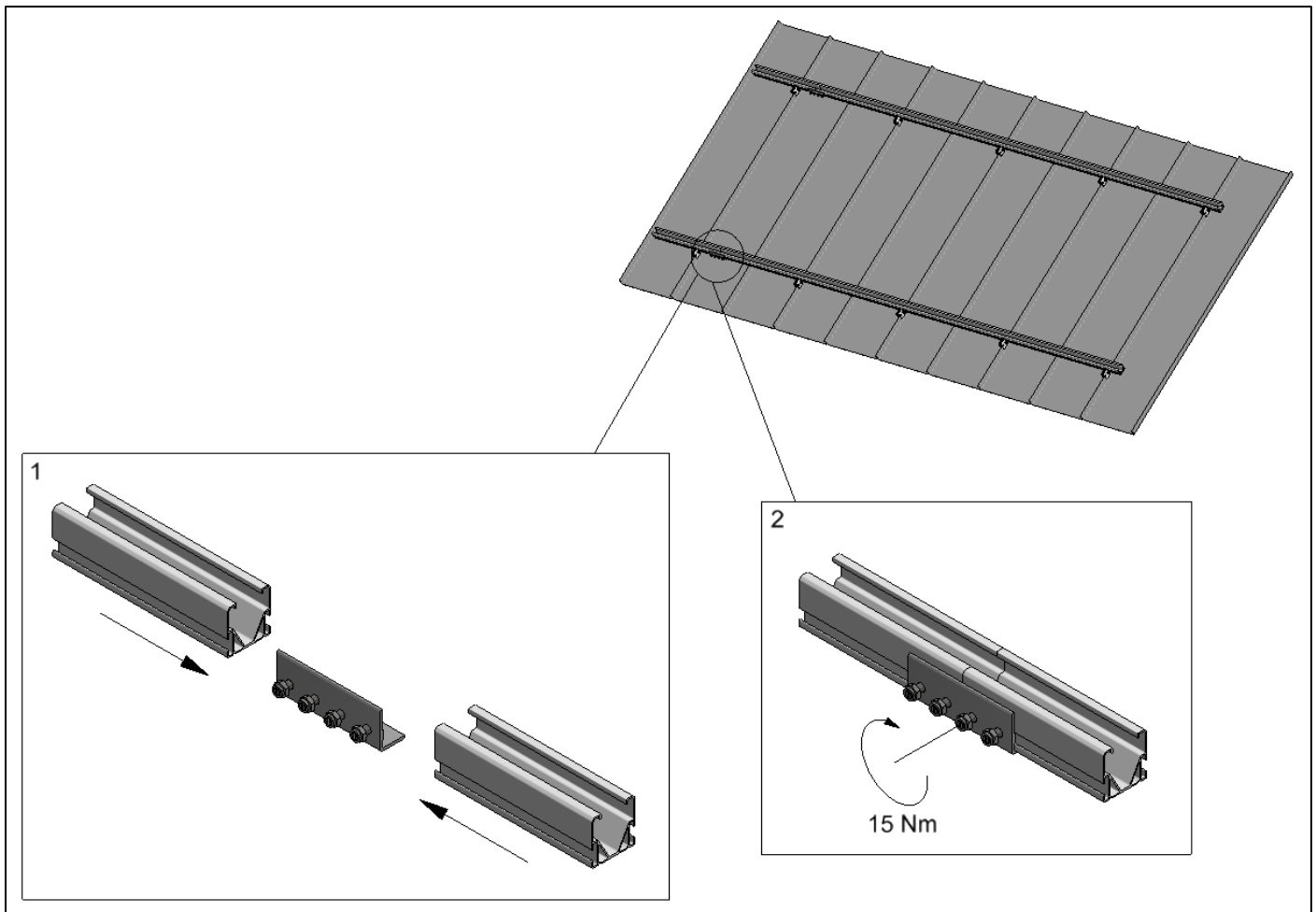
Wanneer de hamerkopbout en de borgmoer worden aangedraaid is het belangrijk dat de kop van de bout goed in de sleuf is geplaatst. Wanneer dit niet gebeurt bestaat de kans dat het profiel los komt van de klemmen. (zie onderstaande afbeelding)



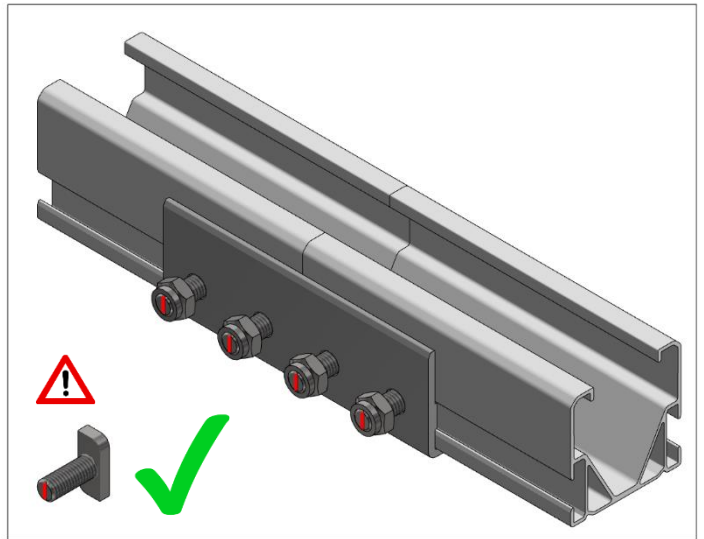
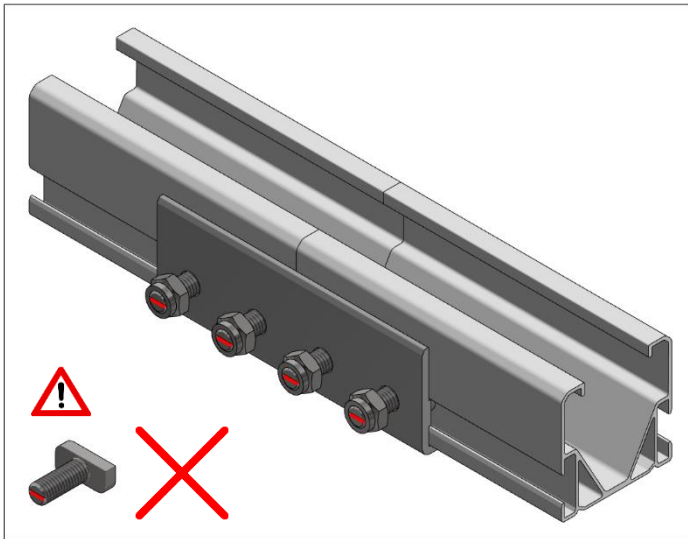
De groef van de hamerkopbout correspondeert met de oriëntatie van de kop van de bout. Zorg er voor dat deze ten alle tijden juist is gemonteerd.

Koppelen aluminium profielen

De aluminium profielen kunnen worden gekoppeld door middel van het koppelstuk (724863). Elk koppelstuk heeft 4 hamerkopbouten, 2 voor elk profiel. Plaats het koppelstuk aan het profiel en draai alle borgmoeren vast. (max. aandraaimoment = 15 Nm)



Wanneer de hamerkopbouten en de flensmoeren worden aangedraaid is het belangrijk dat de kop van de bout goed in de sleuf is geplaatst. Wanneer dit niet gebeurt bestaat de kans dat het profiel niet goed gekoppeld is. (zie onderstaande afbeelding)

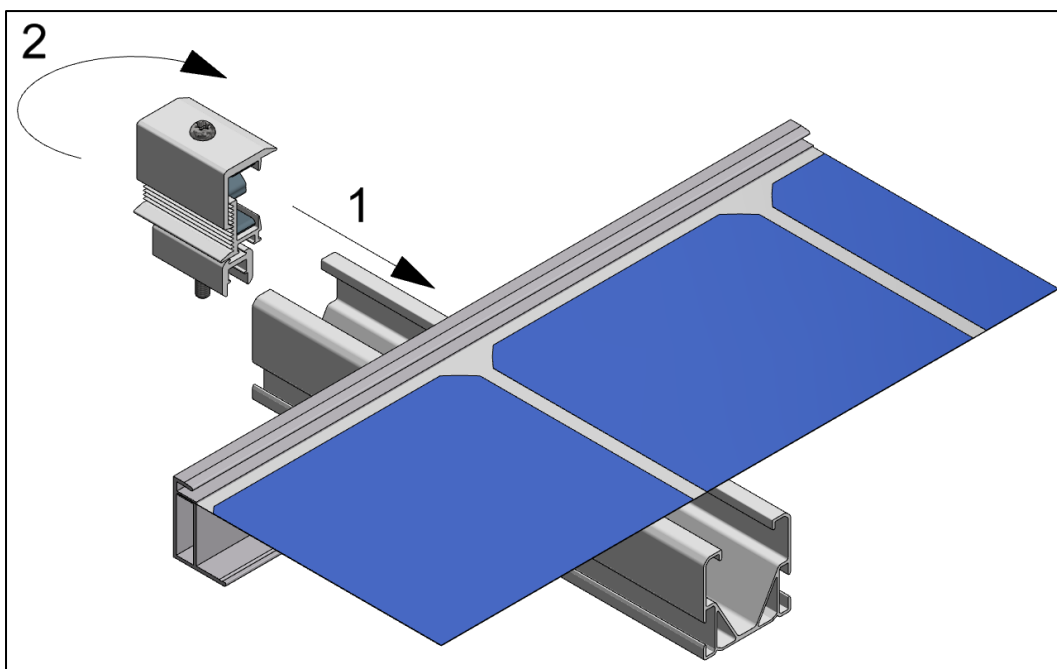


De groef van de hamerkopbout correspondeert met de oriëntatie van de kop van de bout. Zorg er voor dat deze ten alle tijden juist is gemonteerd.

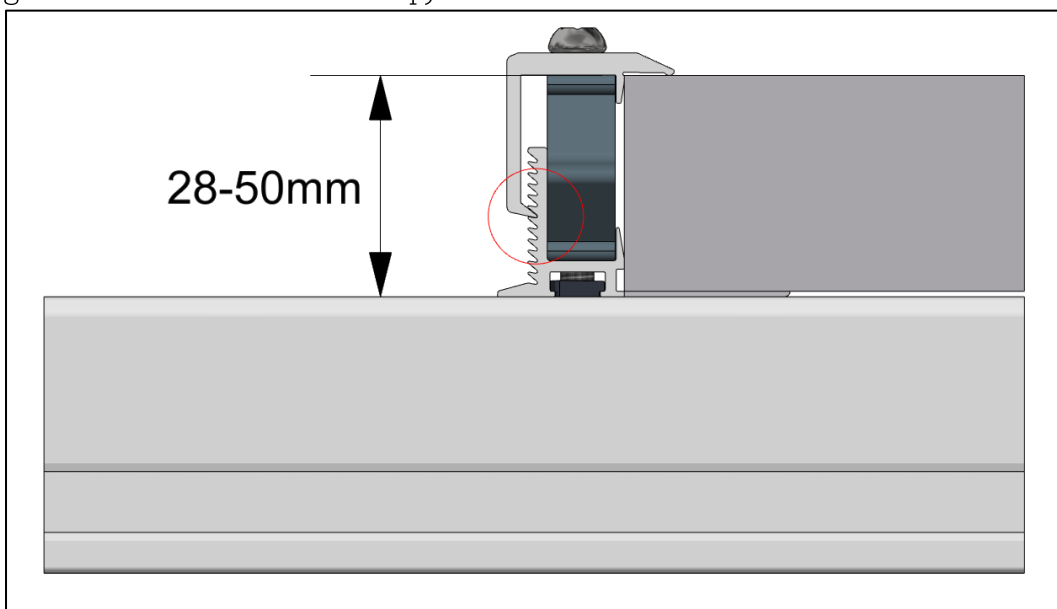
Montage eindklemmen

Beide uiteinden van een paneel rij worden vastgezet met de eindklemmen (721552). The eindklemmen hebben een klembereik van 28-50mm.

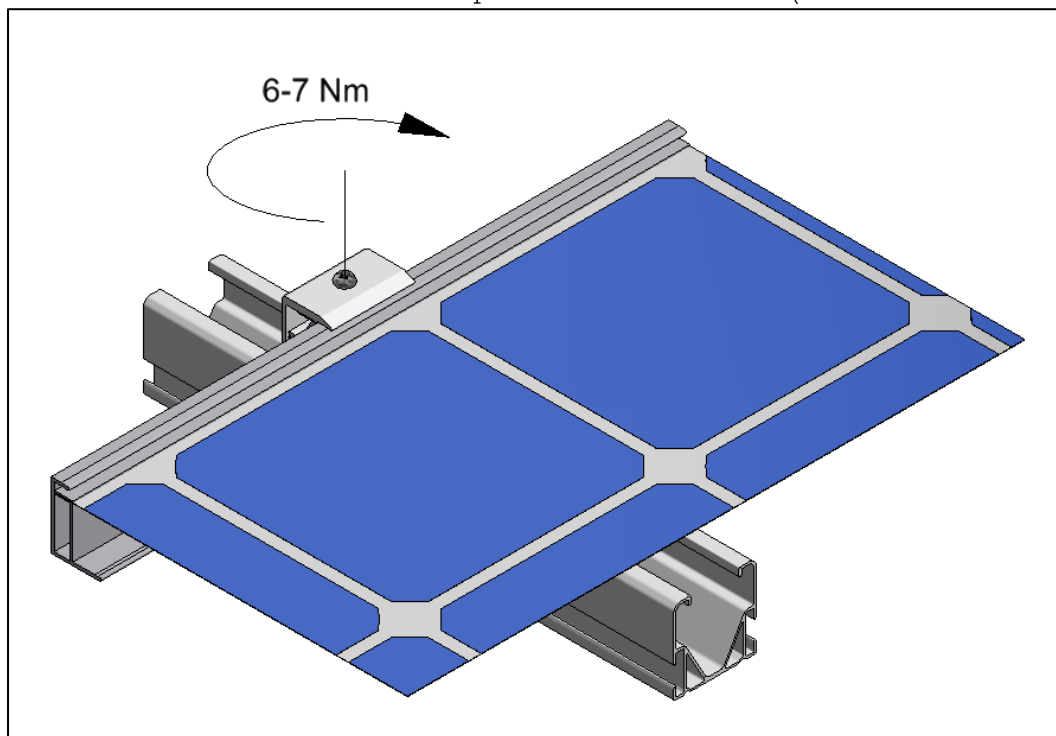
Draai de eindklem op het aluminium profiel, de eindklem kan alleen met de klok mee geroteerd worden.



Zet de eindklem op de juiste hoogte die overeen komt met de dikte van je paneel. Dit kan worden gedaan door het bovenste kapje in een van de treden van de eindklem te zetten. (zie onderstaand)



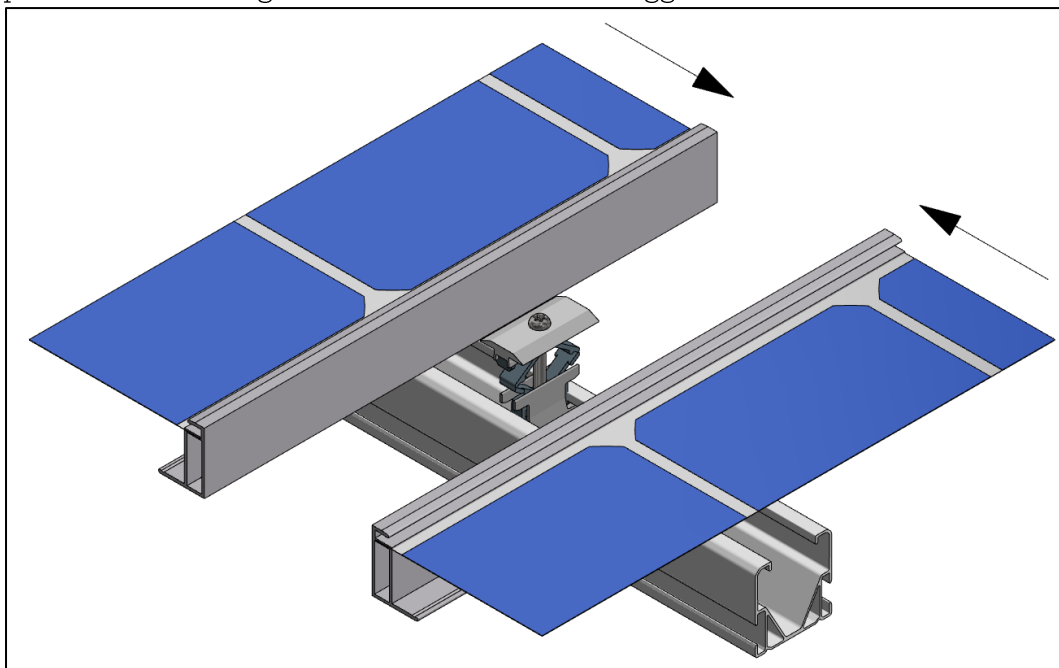
Fixeer de eindklem door de balkopbout vast te draaien. (aandraaimoment = 6-7 Nm)



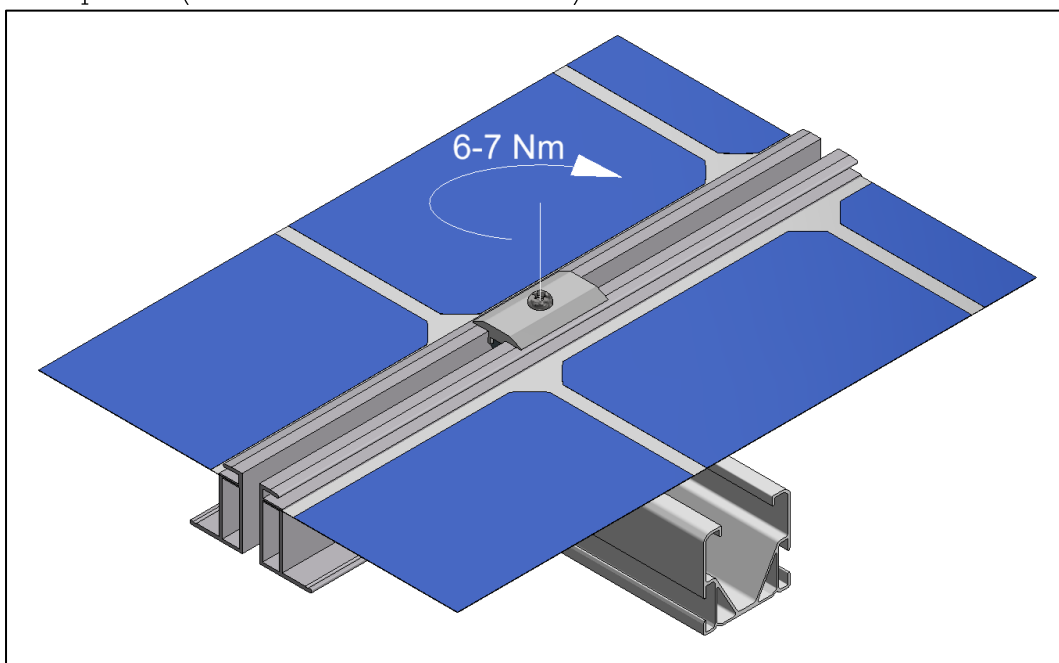
Montage tussenklemmen

De montage van de tussenklemmen werkt hetzelfde als de eindklemmen, alleen de vaste verstelbare hoogte is niet van toepassing.

Plaats de tussenklemmen in het profiel en zorg ervoor de beide panelen goed zijn aangesloten. De panelen dienen tegen de tussenklem aan te liggen totdat ze niet verder kunnen.



Zodra alles op zijn plaats ligt kan de tussenklem worden aangedraaid door middel van de bolkopbout. (aandraaimoment = 6-7 Nm)

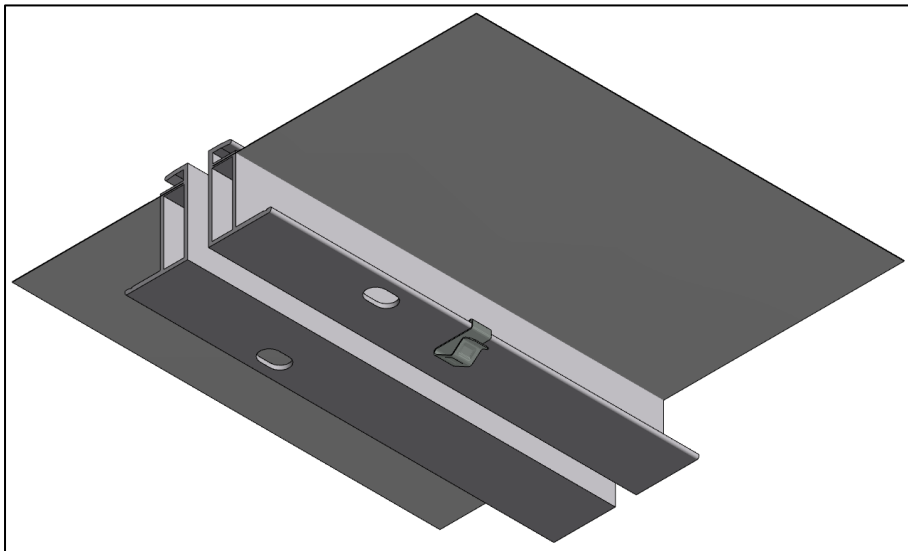


Kabelklemmen

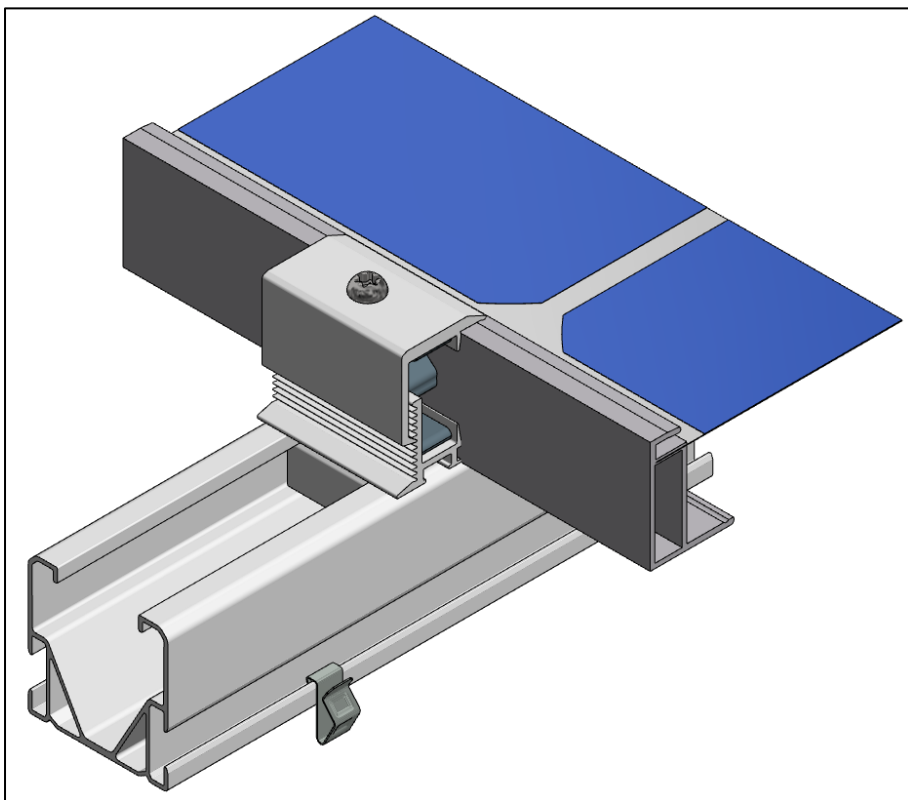
Voor het schuindak systeem zijn er 2 standaard kabelklemmen beschikbaar. De kabelklemmen kunnen het verwerken van de kabels een stuk gemakkelijker maken.

Kabelklem klein (732001)

De kleine kabelklem kan op zowel het paneel als het aluminium profiel geplaatst worden. De kleine kabelklem biedt ruimte voor 1 kabel.



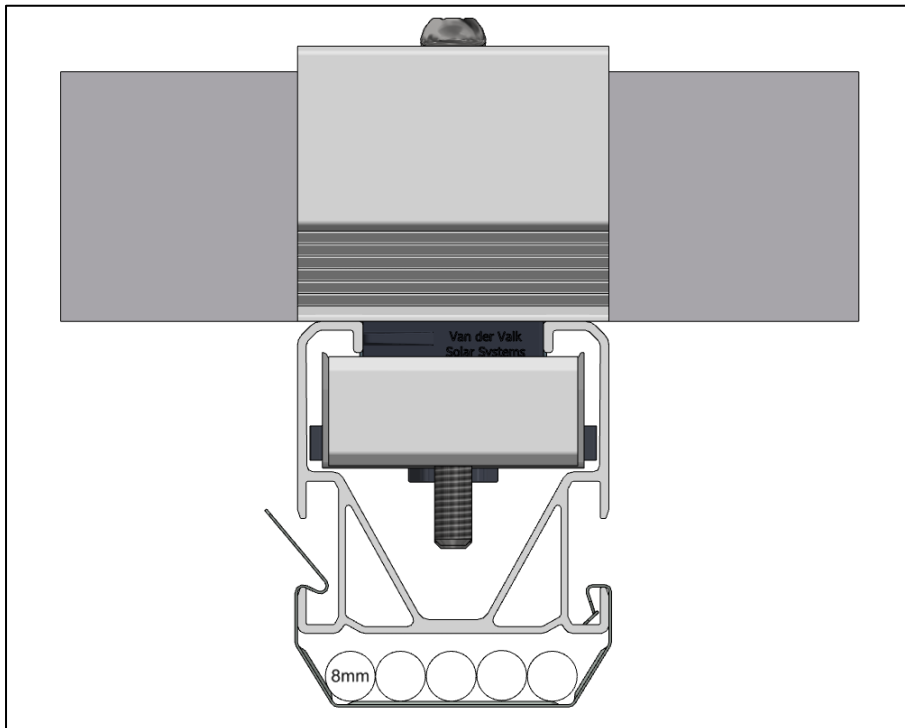
Kabelklem op zonnepaneel (frame)



Kabelklem op aluminium profiel

Kabelklem groot (732005)

De grote kabelklem kan onder het aluminium profiel geplaatst worden. De grote kabelklem biedt ruimte voor meerdere kabels.

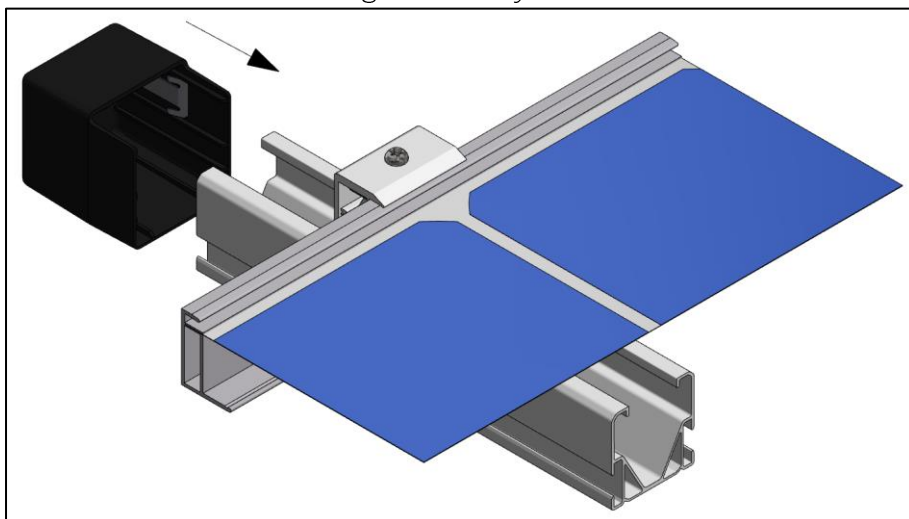


Montage optionele producten

Het schuindak systeem heeft meerdere producten die het systeem in verschillende opzichten kan verbeteren. Onderstaand zijn de optionele producten uitgelegd.

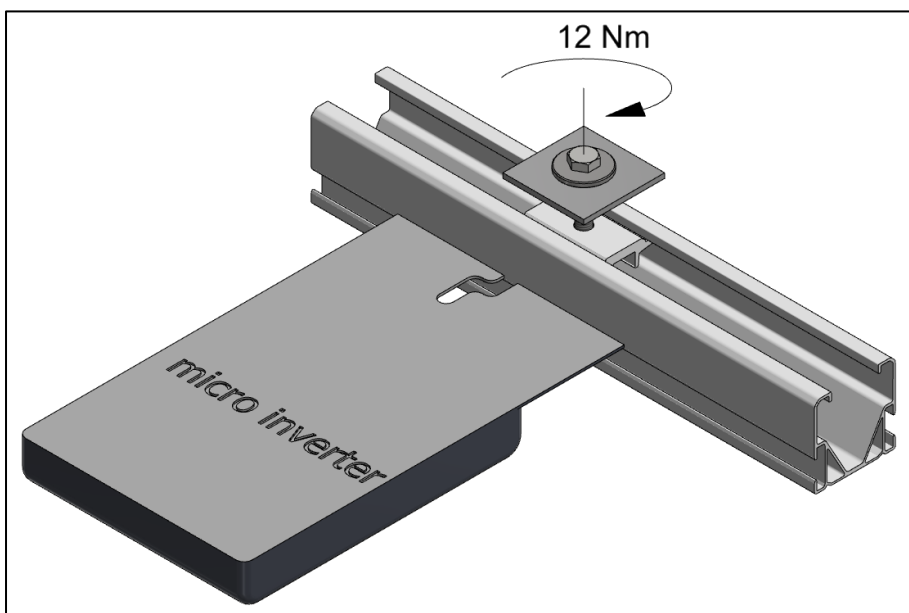
Zwarte einddop aluminium profiel (739052)

De zwarte einddop wordt gebruikt bij de 'semi-zwarte' en 'volledig-zwarte' systemen. De eindoppen worden over de uiteinden van het aluminium profiel geplaatst. Deze eindoppen zorgen voor een betere uitstraling van het systeem.



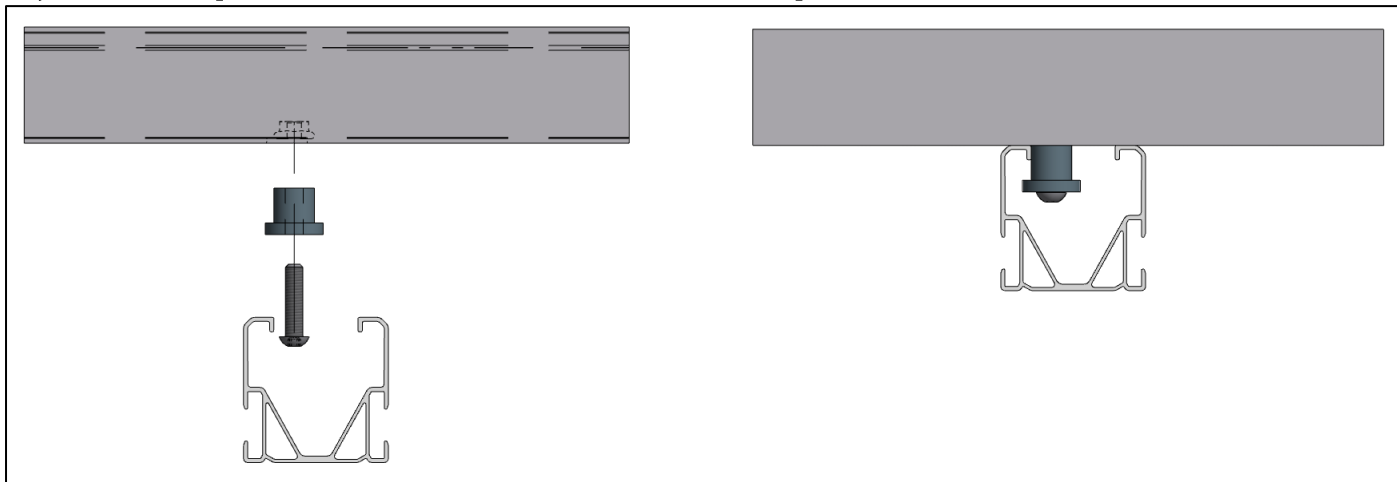
Micro omvormerklem (774223)

De micro omvormerklem wordt gebruikt om de micro omvormer aan het aluminium profiel te monteren.



Paneel uitlijnstift (733020)

De paneel uitlijnstiften kunnen alleen worden gebruikt als de aluminium profielen horizontaal lopen. De paneel uitlijnstift worden aan het frame van het zonnepaneel gemonteerd (2 per paneel). Vervolgens kunnen de panelen aan het aluminium profiel worden gehangen. Dit geeft de vrijheid om de paneelklemmen te monteren zonder het paneel te hoeven vasthouden.



Van der Valk Solar Systems

Van der Valk Solar Systems is sinds 2009 één van de snelst groeiende bedrijven in de solarbranche en richt zich volledig op het ontwikkelen en produceren van solar montagesystemen voor schuine daken, platte daken en open velden. Van der Valk Solar Systems heeft ook een kantoor en magazijn in de UK en Zweden en een kantoor in Spanje en is momenteel actief in 13 landen.

Onze montagesystemen worden ontwikkeld en geproduceerd in onze eigen fabriek in Nederland en onderscheiden zich door hun brede inzetbaarheid, zeer snelle montage en hoge kwaliteit. Ze zijn ontwikkeld volgens de nieuwste Eurocodes en voldoen daarmee aan de eisen die banken en verzekeringsmaatschappijen stellen aan solarinstallaties.

Van der Valk Solar Systems is onderdeel van familiebedrijf Van der Valk Systemen, al sinds 1963 een wereldwijd begrip op het gebied van bewegende systemen en bevestigingscomponenten.

Ons gezamenlijke bedrijvencomplex bestaat uit 20.000m² kantoren en bedrijfshallen. Met gebruikmaking van een modern machinepark en de nieuwste technologieën worden producten en systemen hier snel en nauwkeurig ontwikkeld, gefabriceerd en getest.



Solar montagesystemen & kabelmanagement



Platte daken



Schuine daken



Kabelmanagement

CONTACTGEGEVENS | ONTWIKKELAAR EN PRODUCENT VAN SOLAR MONTAGESYSTEMEN



Van der Valk Solar Systems + Internationaal
Westernesse 18 - 2635 BG Den Hoom, Nederland
+31 174 25 49 99
sales@valksolarsystems.com

Valk Solar Systems UK + IE
+44 1304 89 76 58
sales@valksolarsystems.co.uk

Valk Solar Systems Ibérica
+34 699 326 544
ventas@valksolarsystems.es

Valk Solar Systems Nordics
+46 7 24 41 60 82
sales@valksolarsystems.se

www.valksolarsystems.com



Van der Valk Solar Systems



valksolar



Van der Valk Solar Systems



Valksolar