

TRITEC

ENERGY FOR
A BETTER WORLD

TRI-STAND

De perfecte montageoplossing voor PV-systemen op trapezium plaatstaal.

- eenvoudig
- snel
- efficiënt

De belangrijkste voordelen:

- Zwevend daksysteem, daardoor is thermische scheiding niet nodig
- Eenvoudig, snel en efficiënt te installeren
- Aanmerkelijke besparing van tijd en kosten
- Optimale belastingverdeling en stabiliteit
- Geschikt voor alle veelvoorkomende zonnepanelen met frames

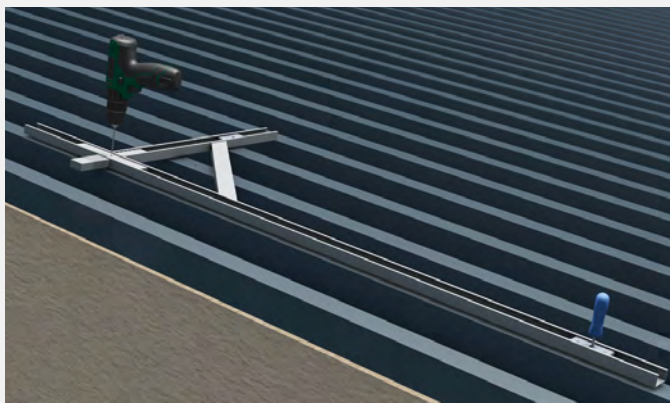
www.tritec-energy.com

TRI-STAND

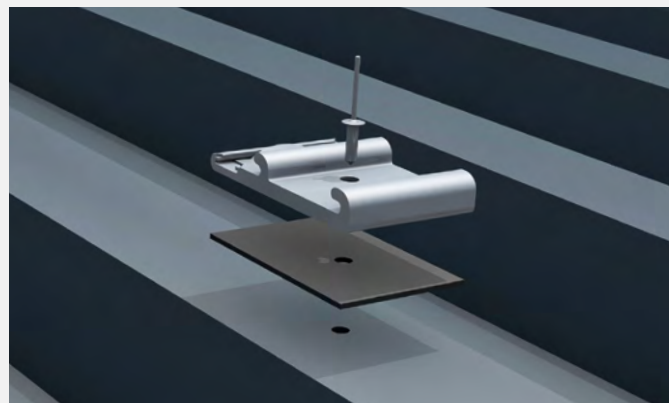
Extreem snelle montage
met weinig componenten

TRITEC

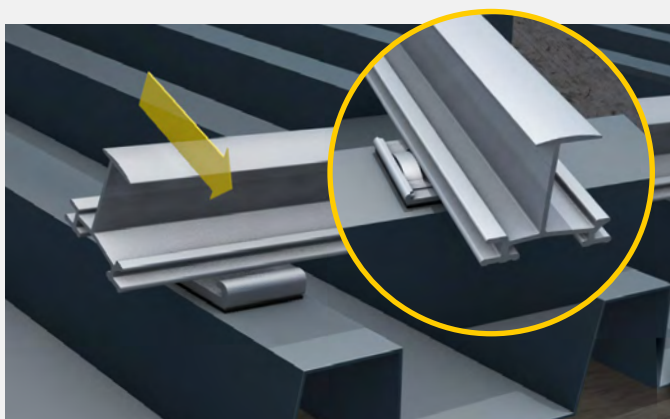
Dit zorgt voor een eenvoudige toename van efficiëntie:



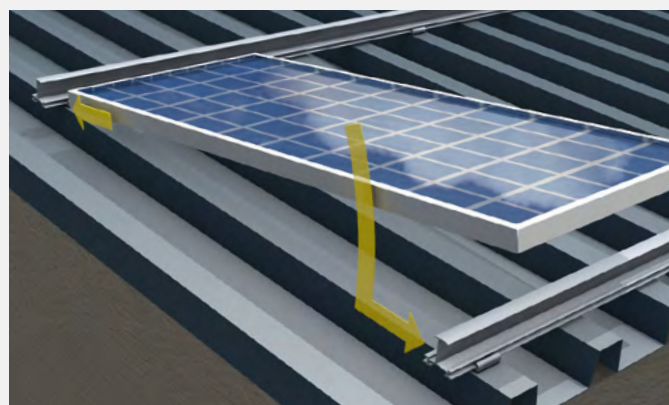
Weinig componenten en korte werktijd. TRI-STAND kan in slechts enkele stappen op een trapezium plaatstaal worden gemonteerd.



De bewezen SafeClick wordt rechtstreeks op het trapezium plaatstaal gemonteerd met een klinknagel, hierdoor zijn aanzienlijk minder bevestigingspunten nodig.



De TS inlegprofielen worden in de SafeClick vastgeklipd. Daardoor zweven ze ten opzichte van het dak en wordt schade door thermische uitzetting voorkomen.



De modules worden tijdbesparend in de profielen geklikt, extra bevestiging van de modules is niet nodig.

De beste montageoplossing voor elk dak

TRITEC montagesystemen komen voort uit meer dan 30 jaar ervaring in zonnepanelen. De eigen producten TRI-STAND en TRI-ROOF+ geven de ideale montage-oplossing voor diverse soorten daken en uitlijningen. We hechten veel waarde aan de hoogwaardige verwerking van de onderdelen alsook aan de duurzaamheid van de onderconstructie.

Meer informatie en downloads van de montage-instructies zijn te vinden op onze website www.tritec-energy.com.

Spreek rechtstreeks met ons. Onze experts staan voor u klaar om al uw vragen te beantwoorden.

TRIENERGY Schweiz AG

Im Klosteracker 35, CH – 4103 Bottmingen

P +41 61 264 00 20

E info@tritec-energy.com

W www.tritec-energy.com